



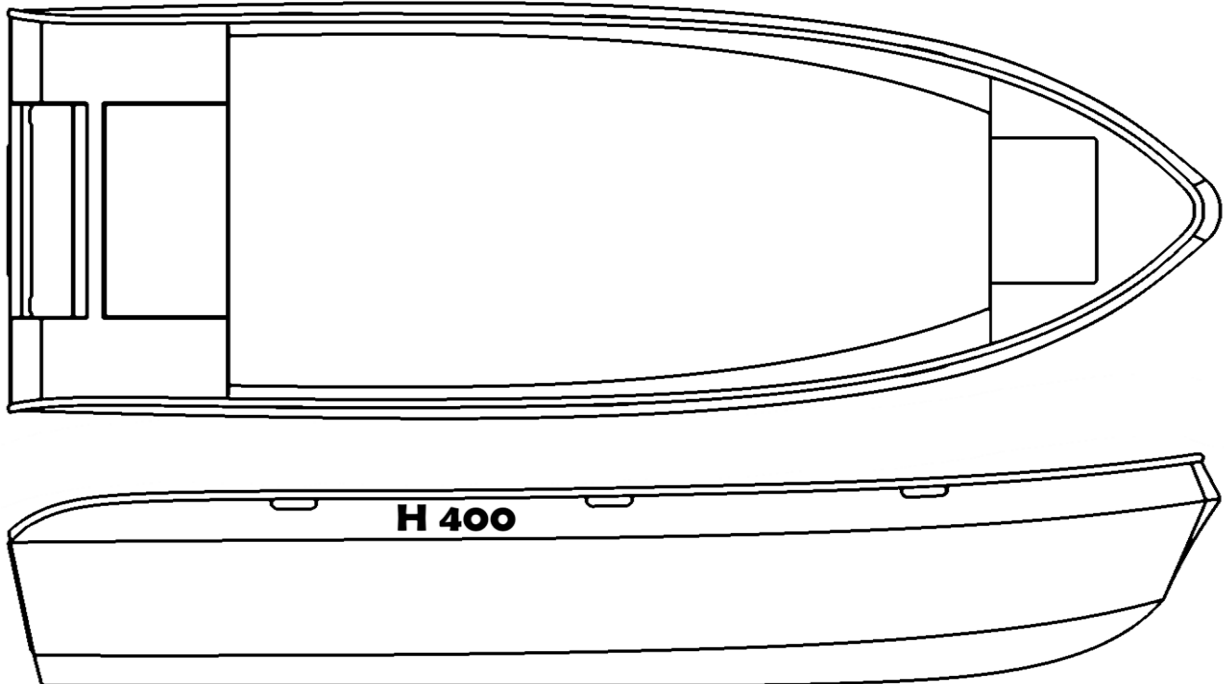
Betonstraat 25  
8263 BL Kampen  
Tel. 038-3338477  
Fax 038-3335189

www.vanbruggenboten.nl  
E-mail: info@vanbruggenboten.nl  
IBAN: NL02 INGB 0007 8160 50  
BIC: INGBNL2AXXX  
K.v.K. Zwolle: 75999188  
BTW nr: NL 8604.73.430.B01

## H400

Technische gegevens:

L.O.A.	4,00 meter (zonder stootrand)
B.O.A.	1,50 meter (zonder stootrand)
Diepgang	0,20 meter met op getrimd staartstuk
Gewicht casco	ca.225 kg
Maximaal aantal personen	4
Maximale belading	275kg
Maximale motorvermogen	22KW
Type buitenboordmotor	Langstaart



De H400 is compleet werf gebouwd en standaard uitgevoerd met:

V-bodem met sprayrail, zelflozende vloer, dubbele bodem, bank met opbergruimte voor in de boot.

Achterbank met opbergruimte, 30mm reling, trailerroep op de boeg en anode op het onderwaterschip.

2 pluggen  $\varnothing 35$ . Tevens zijn alle luiken voorzien van afsluitbare RVS grendels.

De hele boot is gelast van 4mm zeewaterbestendig aluminium en wordt standaard geleverd met een traanplaatvloer.

En wordt opgeleverd met eigenaars handleiding (indien gewenst).

Gegevens klant	
Naam	
Adres	
Postcode	
Woonplaats	
Telefoonnummer	
E-mail	

Optielijst	Exclusief btw.	Inclusief btw.	✓
1 H400 casco	€ 5.371,90	€ 6.500,00	
2 Twee sleepogen op de spiegel	€ 81,82	€ 99,00	
3 Massief rubber stootrand (45/45)	€ 475,21	€ 575,00	
4 Accu (60Ah) in accubak met massaschakelaar	€ 161,16	€ 195,00	
5 Toplicht	€ 90,91	€ 110,00	
6 Navigatieverlichting (led)	€ 177,69	€ 215,00	
7 Zwemtrapje (op de spiegel)	€ 90,91	€ 110,00	
8 Landvasten (4 stuks)	€ 40,50	€ 49,00	
9 Fenders (2 stuks)	€ 45,45	€ 55,00	
10 Bekerhouder	€ 9,55	€ 11,55	
11 Motorboottrailer max. 650 kg	€ 1.362,23	€ 1.648,30	
12 Motorslot SCM gekeurd	€ 85,91	€ 103,95	
13 Pluggen ø 35 mm (2 stuks)	€ 11,36	€ 13,75	
14 Bekerhouder afneembaar (reling)	€ 18,18	€ 22,00	
15 Dekzeil	€ 756,20	€ 915,00	
49 Aantal uren meerwerk m.b.t. aanbouw/montage	€ 45,45	€ 55,00	
52 Leveren op locatie (Nederland)	€ 206,61	€ 250,00	

Bijzonderheden klant:

Aanbetaling bij opdracht bedraagt 50% van de aankoopsom.

Restbedrag vóór oplevering.

Alle prijzen zijn onder voorbehoud